

PURE (BF80S)

SILENCE

FEELING

SENSE

WHISPER

SPECTRA NOVA

CADRA NOVA

MISTY

Inbouwgaschaard met "Log Burner Techniek"

40010553

[Installatievoorschrift en gebruiksaanwijzing]

 **faber**

1 Inhoudsopgave:

1	Inhoudsopgave:	3
2	Inleiding	4
3	Veiligheidsaanwijzingen voor de installateur	5
4	Installatie-eisen	6
4.1	Nis en schouw	6
4.2	Eisen afvoerkanaal en uitmondigen	8
4.2.1	Voorbeeld berekening:	9
4.2.2	Tabellen:	10
4.2.3	Uitmondigen:	12
4.2.4	Bestaande schoorsteen:	12
5	Installatie instructies	13
5.1	Gasaansluiting	13
5.2	Vorbereiding van de haarden	13
5.2.1	Vorbereiden van de Sense	13
5.2.2	Vorbereiding Widescreen en MV200 (behalve Pure)	13
5.2.3	Vorbereiding van Pure	15
5.2.4	Vorbereiding van Misty	17
5.2.5	Vorbereiding van de Spetra Nova en Cadra Nova	19
5.3	Plaatsing van de haard	20
5.4	Plaatsing van de houtsets	23
6	Plaatsing aan-/afvoersysteem	24
6.1	Aansluiten d.m.v. concentrisch afvoermateriaal	24
6.2	Aansluiten op een bestaand schoorsteenkanaal	24
6.3	Afstandsbediening (indien van toepassing)	26
6.3.1	Installatie	26
7	Afleveringscontrole	28
7.1	Controle werking waakvlam	28
7.2	Controle werking hoofdbrander	28
7.3	Controle werking hoofdbrander	29
7.4	Controle van voordruk en branderdruk	29
8	Eindcontrole en instructie klant	31
9	Service	32
9.1	Normale servicecontroles	32
9.1.1	Schoonmaken glas	32
9.1.2	Schoonmaken verbrandingskamer	33
9.2	Demonderen van onderdelen	33
9.2.1	Demonderen branderunit	33
9.2.2	Demonderen waakvlamunit	34
9.3	Ombouwen naar andere gassoort	34
9.4	Onderdelenlijst	35
9.5	Technische gegevens	36
	Handleiding voor de gebruiker	40
10	Veiligheidsaanwijzingen voor de gebruiker	41
11	Bediening	42
11.1	Handbediening	42
11.1.1	Waakvlam ontsteken	42
11.1.2	Hoofdbrander	43
11.2	Afstandsbediening (indien van toepassing)	43
11.2.1	Werking van de afstandsbediening	44
11.2.2	Inregelen van de afstandsbediening	44
11.2.3	Batterijen vervangen	45
12	Reiniging en onderhoud	46
13	Afvoer van verpakking en toestel	47

2 *Inleiding*

Bij deze haard ontvangt u een installatie- en bedieningshandleiding. Voor België is op verzoek een Duitstalige versie leverbaar.

Lees en bewaar dit instructieboekje goed voor toekomstig gebruik en na gebruik aan de klant overhandigen.

Deze handleiding geldt voor de volgende typen:

- Widescreen binnenwerk: Silence, Feeling en Sense;
- Roundscreen binnenwerk: Misty;
- MV200 binnenwerk: Pure (BF80S), Spectra Nova en Whisper;
- MV150 binnenwerk: Cadra Nova.

Uitvoering:

- Speciaal vlammenbeeld door middel van gepatenteerde Faber International Log Burner techniek;
- Gesloten toestel; aan- en afvoer worden door middel van een concentrisch buizensysteem (ø 100/150 mm), op basis van natuurlijke trek (zonder ventilator) naar buiten geleid;
- Aan-/afvoer via gevel of dakvlak. Versleping tot 6 meter mogelijk;
- Afstandsbediening op alle toestellen mogelijk;
- CE gekeurd volgens norm EN 613 (2000).

3 *Veiligheidsaanwijzingen voor de installateur*

Het toestel is afgeregeld en verzegeld in de fabriek, overeenkomstig de op de kenplaat aangegeven categorie en belasting. Controleer of de gegevens op de kenplaat overeenkomen met de lokale gassoort en druk. Instellingen mogen door de installateur niet worden gewijzigd.

Het toestel moet geplaatst, aangesloten en gecontroleerd worden door een erkend gastechnisch installateur, volgens de geldende nationale en lokale voorschriften en het installatievoorschrift.

Plaats geen extra gloei-elementen in de verbrandingskamer. Deze kunnen de verbranding nadelig beïnvloeden.

Voor Nederland geldt dat de installatie moet voldoen aan de voorwaarden zoals vastgelegd in het bouwbesluit. De plaats en wijze van uitmonden moet voldoen aan NPR 3378-60 (hinder voor omgeving en verdunning van rookgassen) en NPR 3378-61 (voor de goede werking). Voor België geldt dat het toestel geïnstalleerd moet worden volgens de Belgische installatienorm NBN D51-003.

De constructie van de haard mag niet worden gewijzigd.

Zie voor veiligheidsaanwijzingen voor de gebruiker hoofdstuk 7.

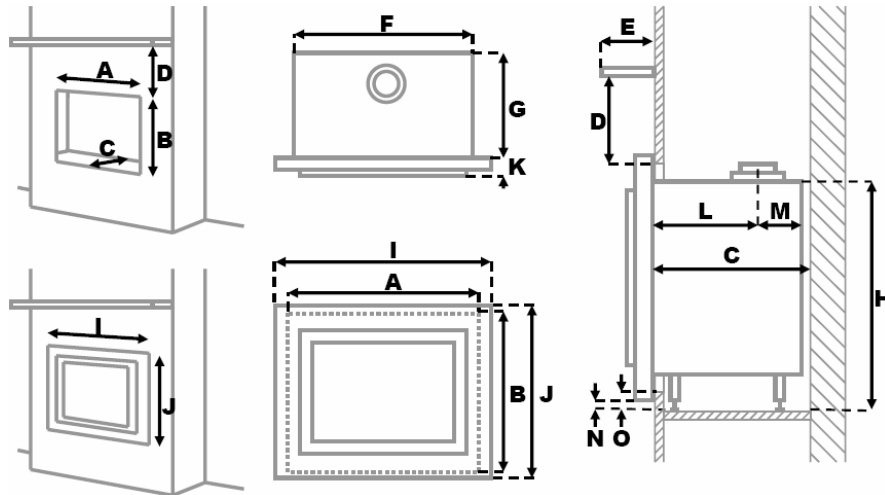
4 *Installatie-eisen*

4.1 Nis en schouw

Bij de bouw van een boezem moet met de volgende dingen rekening houden worden:

- De boezem moet van onbrandbaar materiaal worden opgebouwd. De vloer, achterwanden plafond dienen daarom met onbrandbaar materiaal te worden bekleedt;
- Voor gedetailleerde inbouwmaten zie figuur 1 en tabel 1;
- Geadviseerd wordt eerst de haard te installeren voordat de boezem wordt opgebouwd;
- Ventileer altijd de ruimte boven de haard. Indien nodig, installeer ventilatieroosters in de boezem om een goede luchtcirculatie te garanderen. Deze zijn verkrijgbaar bij Faber. Ook kunt u speciale warmteafvoerpijpen bestellen, indien nodig;
- Zorg ervoor dat het gasregelblok (achter het kader/bedieningsdeurtje) en de gasaansluiting bij de haard eenvoudig en te allen tijde bereikbaar en bedienbaar zijn.
- Zoals voor elk verwarmingstoestel, geldt dat behang, vinyl en andere temperatuurgevoelige bekleding of verf dicht in de buurt van het toestel, kunnen verkleuren. Gebruik daarom een speciaal temperatuur bestendige afwerklaag.
- De latei mag niet direct op de haard worden geplaatst. Indien mogelijk een betonnen latei toepassen.

Let op: Doordat een haard een warmtebron is, ontstaat luchtcirculatie. Door de natuurlijke luchtcirculatie worden vocht en nog niet uitgeharde vluchtige bestanddelen uit verf, bouwmaterialen en vloerbedekking en dergelijke aangezogen. Deze bestanddelen kunnen zich op koude oppervlakten als roet afzetten. Daarom is het raadzaam dat u de haard niet kort na een verbouwing stookt.



	maten in mm	Feeling	Sense	Silence	Pure (BF&OS)	Whisper	Spectra Nova	Cadra Nova	Misty
A	Breedte inbouwmaat*	960	960	960	760	780	780	680	710
B	Hoogte inbouwmaat*	649	649	649	670	705	698	798	890
C	Diepte inbouwmaat*	385	385	385	397	430	430	430	370
D	Hoogte schoor- steenmantel (min.)	350	350	350	350	350	350	350	350
E	Diepte schoorsteenmantel (max.)	150	150	150	150	150	150	150	150
	toestel afmetingen								
F	Toestel breedte	880	880	880	750	750	750	650	698
G	Toestel diepte	369	366	369	397	397	375	375	338
H	Toestel hoogte	636	636	636	714	714	715	815	879
I	Breedte ommanteling	1064	1136	1064	795	815	794	694	740
J	Hoogte ommanteling	678	750	678	795	720	703	803	905
K	Dikte ommanteling	47	57	20	35	16	30	30	144
L	Positie pijpmond vanaf ommanteling	255	255	255	255	257	235	235	196
M	Positie pijpmond vanaf achterkant	111	111	111	142	140	140	140	142
N	Hoogteverschil onderkant poten → onderkant kader	17	-20	17	-7	8	0	0	?
O	Hoogteverschil onderkant poten → onderkant opening	≥ N (=maten in rij hierboven)							

*Voor de punten A t/m C geldt een tolerantie van -0 mm en +5 mm.

Indien de inbouwnis van plaatmateriaal (bijv. Promatec) wordt opgebouwd en er geen schouw wordt geplaatst:

- De ruimte in de nis naar boven toe laten ventileren en het toestel altijd voorzien van een DC convectieset met roosters. Hierdoor blijft de oppervlaktetemperatuur voldoende laag;
- De afwerklaag aan de buitenkant van de inbouwnis moet voldoende temperatuurbestendig zijn, teneinde verkleuring te voorkomen. Daarom wordt speciaal daarvoor bestemd pleistermateriaal aanbevolen;
- Laat de afwerklaag goed drogen: neem voor elke mm afwerklaag een droogtijd van 1 dag. Dwz 4 mm afwerklaag = 4 dagen drogen;
- Indien een schoorsteenmantel van brandbaar materiaal wordt gebruikt moet een minimum afstand zoals aangegeven in tabel 1, punt D, worden aangehouden tot de haard.

4.2 Eisen afvoerkanaal en uitmondungen

- Voor de aan- en afvoer moet u altijd gebruik maken van de door de fabrikant meegeleverde materialen. Deze zijn met het toestel mee gekeurd;
- Het toestel is van het type C11/C31. De gecombineerde aan- en afvoer kan zowel door de gevel als door het dakvlak met een dakdoorvoer worden aangebracht. Een horizontale versleping met bochten tot max. 6 meter toegestaan (afhankelijk van type en situatie).
- Bepaal aan de hand van figuur 2a of 2b en de tabel, afhankelijk van het type en uitmondung, of de door u gewenste situatie mogelijk is. Bereken hiervoor:
 - Het hoogteverschil (werkelijke hoogteverschil bovenkant haard en uitmondung).
 - De totale horizontale lengte. Dit is de totale lengte van de buizen in het horizontale vlak, waarbij voor:
 - elke 90 gradenbocht in horizontale vlak 2 m gerekend wordt;
 - elke 45 gradenbocht in horizontale vlak 1 m gerekend wordt;
 - de bochten bij de overgang van horizontaal naar verticaal en omgekeerd niets gerekend wordt;

- de geveldoorvoer 1 meter gerekend wordt.
- Indien van toepassing staat in deze tabel ook een stuwmaat vermeld. Deze stuw moet bij plaatsing van het toestel in de verbrandingskamer worden gemonteerd (zie ook hoofdstuk 5.2). Standaard is de kleinste stuw gemonteerd.

4.2.1 Voorbeeld berekening:

Berekening horizontale lengte fig. 2a

Buizen	$C+E = 1 + 1$	2 m
Bocht	$D = 1 \times 2$ mtr	2 m
Totale horizontale lengte		4 m

Berekening hoogteverschil (Hvert)

Hierbij het werkelijke hoogteverschil opmeten of bij benadering vaststellen.

Buislengte	A	1 m
Dakdoorvoer	G	1 m
Totaal hoogteverschil		2 m

Ingevuld in de Widescreen tabel met logburner (tabel 2) geeft: **Toegestaan zonder stuw. Stuw verwijderen!**

Berekening horizontale lengte fig. 2b:

Buizen	$J + L = 0,5 + 0,5$	1 m
Bochten	$K + M = 2 + 2$ mtr	4 m
Muuruitlaat		1 m
Totale horizontale lengte		6 m

Berekening hoogteverschil (Hvert)

Hierbij het werkelijke hoogteverschil opmeten of bij benadering vaststellen.

Buislengte H		1 m
--------------	--	-----

Ingevuld in de Widescreen tabel (tabel 2) geeft: **combinatie niet toegestaan.**

Ingevuld in de MV200 tabel (tabel 3) geeft: **toegestaan zonder stuw: stuw verwijderen**

Ingevuld in de MV150 tabel (tabel 4) geeft: **combinatie niet toegestaan**

Ingevuld in de Roundscreen tabel (tabel 5) geeft: **combinatie niet toegestaan**

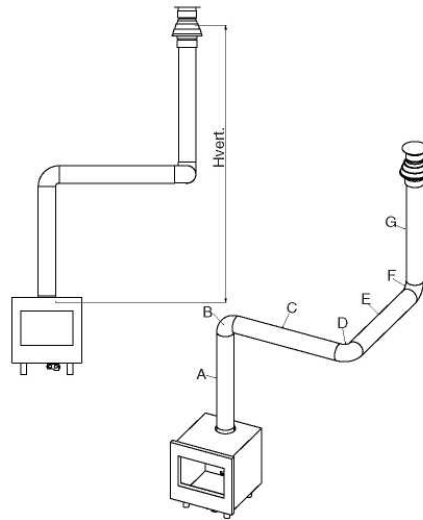


fig. 2a

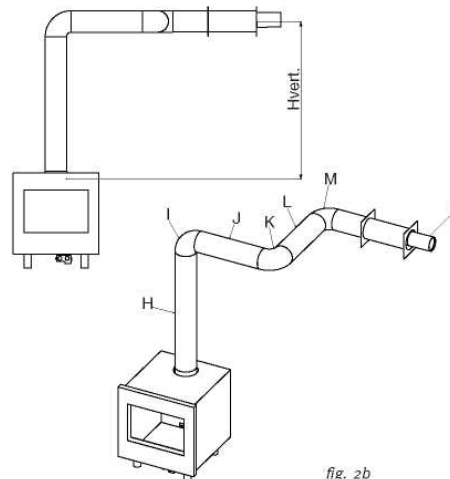


fig. 2b

4.2.2 Tabellen:

Bepaal in de juiste tabellen de horizontale en verticale waarde. Bij een X en als de waarden buiten de tabel vallen, is de combinatie *niet* toegestaan. O betekent stuw verwijderen. De gevonden waarde is de breedte van de te plaatsen stuw. Standaard is een stuw van 30 mm breed gemonteerd.

Tabel 2: binnenwerk Widescreen (Silence, Feeling en Sense)
Horizontale lengte in m

	0	1	2	3	4	5	6
0	X	X	X	X	X	X	X
1	0	0	X	X	X	X	X
1,5	0	0	0	0	X	X	X
2	30	30	0	0	0	0	0
3	45	45	30	30	0	0	0
4	45	45	30	30	30	0	0
5	50	50	45	30	30	30	0
6	50	50	45	30	30	30	0
7	60	60	50	45	45	30	X
8	60	60	60	50	50	X	X
9	65	65	60	60	X	X	X
10	65	65	65	X	X	X	X
11	65	65	X	X	X	X	X
12	65	X	X	X	X	X	X

De waarden in de tabel geven de breedte van de te plaatsen stuw aan in mm.

X Combinatie NIET toegestaan

0 Stuw verwijderen

Tabel 3: binnenwerk MV200 (Pure (BF80S), Spectra Nova, Whisper)

Horizontale lengte in m

	0	1	2	3	4	5	6
0	X	X	X	X	X	X	X
1	30	0	0	0	0	0	0/X*
2	30	30	0	0	0	0	0
3	45	45	30	0	0	0	0
4	45	45	30	0	0	0	0
5	50	50	45	45	30	0	0
6	50	50	45	45	30	0	0
7	60	60	60	50	50	45	X
8	60	60	60	60	50	X	X
9	65	65	60	60	X	X	X
10	65	65	65	X	X	X	X
11	65	65	X	X	X	X	X
12	65	X	X	X	X	X	X

De waarden in de tabel geven de breedte van de te plaatsen stuw aan in mm.

X Combinatie NIET toegestaan

0 Stuw verwijderen

Tabel 4: binnenwerk MV150 (Cadra Nova)

		Horizontale lengte in m						
		0	1	2	3	4	5	6
Hoogteverschil in m	0	X	X	X	X	X	X	X
	0,5	X	0	X	X	X	X	X
	1	X	30	0	0	0	0	0
	2	40	30	0	0	0	0	0
	3	40	40	30	0	0	0	0
	4	50	40	40	30	0	0	0
	5	50	50	40	40	30	30	0
	6	50	50	50	40	40	30	0
	7	60	50	50	40	40	40	X
	8	60	60	50	50	50	X	X
	9	60	60	60	50	X	X	X
	10	65	60	60	X	X	X	X
	11	65	65	X	X	X	X	X
12	65	X	X	X	X	X	X	

De waarden in de tabel geven de breedte van de te plaatsen stuw aan in mm.

X Combinatie NIET toegestaan

0 Stuw verwijderen

Tabel 5: binnenwerk Roundscreen (Misty)

		Horizontale lengte in m						
		0	1	2	3	4	5	6
Hoogteverschil in m	0	X	X	X	X	X	X	X
	0,5	X	0	X	X	X	X	X
	1	X	30	0	0	0	0	0
	0,5	40	30	0	0	0	0	0
	2	40	30	0	0	0	0	0
	3	40	40	0	0	0	0	0
	4	50	40	40	30	0	0	0
	5	50	50	40	40	30	30	0
	6	50	50	50	40	40	30	0
	7	60	50	50	40	40	40	X
	8	60	60	50	50	50	X	X
	9	60	60	60	50	X	X	X
	10	65	60	60	X	X	X	X
11	65	65	X	X	X	X	X	
12	65	X	X	X	X	X	X	

De waarden in de tabel geven de breedte van de te plaatsen stuw aan in mm.

X Combinatie NIET toegestaan

0 Stuw verwijderen

4.2.3 Uitmondingen:

Controleer of de door u gewenste uitmonding voldoet aan de lokale installatienormen aangaande hinder, goede werking en verdunning van de rookgassen (zie ook "veiligheidsaanwijzingen voor de installateur", hoofdstuk 2). Enige belangrijke eisen voor een goede werking zijn:

- De gevelafvoer moet tenminste 0,5 m verwijderd zijn van:
 - hoeken van het gebouw;
 - dakoverstekten;
 - balkons en dergelijke, tenzij de afvoer doorloopt tot aan de voorzijde van het overstekend deel;
- De dakdoorvoer bovendaks moet tenminste 0,5 m verwijderd zijn van dakranden, met uitzondering van de nokrand.

4.2.4 Bestaande schoorsteen:

Het is mogelijk om van een bestaande schoorsteen gebruik te maken, indien aan de volgende voorwaarden wordt voldaan:

- Minimale doorlaat 150 mm, vierkant;
- De schoorsteen moet in goede staat zijn. Dus geen lekkage en zeer goed gereinigd;
- Gebruik de speciaal hiervoor bestemde verkorte dakdoorvoer en schoorsteenaansluit-set;
- De hartafstand tussen 2 uitmondingen bovendaks moet minimaal 45 cm zijn;
- Voor de rookgasafvoer goedgekeurde flexibele RVS pijp, \varnothing 100 mm, gebruiken.

5 *Installatie instructies*

5.1 Gasaansluiting

- Zorg voor een gasaansluiting met een voldoende diameter (± 15 mm), met dicht bij het toestel een (CE goedgekeurde) afsluitkraan G 1/2" die altijd bereikbaar is. Controleer de installatie altijd op gasdichtheid.
- Monteer de meegeleverde knelkoppeling van 15 mm direct in het gasblok. Daarna verder gaan met een vaste of flexibele leiding. Deze laatste moet wel een CE merk hebben.

Indien gemonteerd zoals hierboven omschreven, kan voor service de brander altijd worden gedemonteerd.

5.2 Voorbereiding van de haarden

Voordat u de haard op z'n definitieve positie plaatst is het verstandig een aantal handelingen te doen die na installatie vaak veel moeilijker zijn te doen. Deze zullen in deze paragraaf behandeld worden.

5.2.1 Voorbereiden van de Sense

Binnenkader onder naar voren trekken, vervolgens blokkeringsstrippen naar boven duwen en front naar boven tillen en verwijderen.

5.2.2 Voorbereiding Widescreen en MV200 (behalve Pure (BF80S))

- 1) Verwijder het voorfront door 2 schroeven A los te draaien. Deze bevinden zich achter de bedieningsdeur, die u kunt openen door erop te drukken. Til het voorfront iets op en neem het naar voren weg (zie fig. 3).

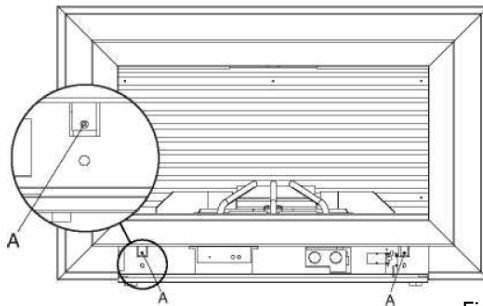


Fig. 3

- 2) Verwijder het achterkader door de 4 schroeven B los te draaien. Haal nu het achterkader naar voren (zie fig. 4).

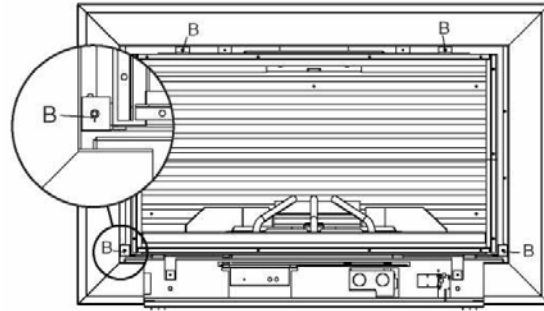


Fig. 4

- 3) Verwijder het glas door glasklemmen C (zie fig. 5) te verwijderen, bijvoorbeeld met een schroevendraaier. Wees voorzichtig met de glasplaat en draag handschoenen. Overtuig u ervan dat het glas vrij is van vingerafdrukken voordat u het glas terugplaatst. **Het is niet mogelijk om ingebrande vingerafdrukken van het glas te verwijderen!**

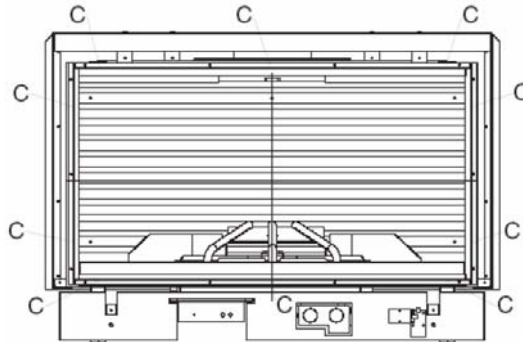


Fig. 5

- 4) Neem de doos met de houtset uit de verbrandingsruimte.
- 5) Plaats de juiste stuw in de verbrandingskamer (zie fig. 6). Voor de berekening hiervan zie hoofdstuk 4.

Aandachtspunten voor plaatsing:

- Plaats indien mogelijk eerst de haard alvorens de schouw op te bouwen.
- Plaats indien mogelijk eerst de haard alvorens het aan-/afvoersysteem te plaatsen. Indien dit niet mogelijk is moet voor aansluiting op de haard altijd een schuifstuk gebruikt worden.

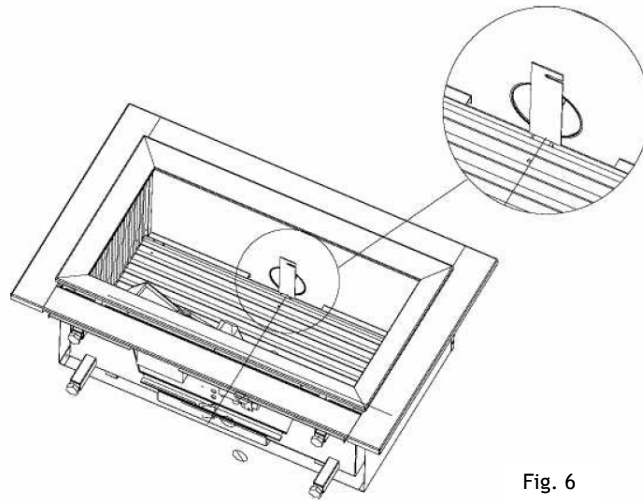


Fig. 6

5.2.3 Voorbereiding van Pure (BF80S)

- 1) Het voorfront verwijderen door de onderkant iets naar voren te halen. Til het front iets op en neem het naar voren weg.
- 2) Verwijder het glas door de glasklemmen C (zie fig. 7 op de volgende pagina) te verwijderen, bijvoorbeeld met een schroevendraaier. **Let op!** Wees voorzichtig met de glasplaat en draag handschoenen. Overtuig u ervan dat het glas vrij is van vingerafdrukken voordat u het glas terugplaatst. **Het is niet mogelijk om eenmaal ingebrande vingerafdrukken van het glas te verwijderen!**
- 3) Neem de doos met de houtset uit de verbrandingsruimte.
- 4) Plaats de juiste stuw in de verbrandingskamer (zie fig. 8). Voor de berekening hiervan zie hoofdstuk 4.

Aandachtspunten voor plaatsing:

- Plaats indien mogelijk eerst de haard alvorens de schouw op te bouwen.
- Plaats indien mogelijk eerst de haard alvorens het aan-/afvoersysteem te plaatsen. Indien dit niet mogelijk is moet voor aansluiting op de haard altijd een schuifstuk gebruikt worden.
- Zorg voor een kleine speling van rond de 3 mm tussen het kader en de muur. Dit wordt nog besproken in paragraaf 5.3.

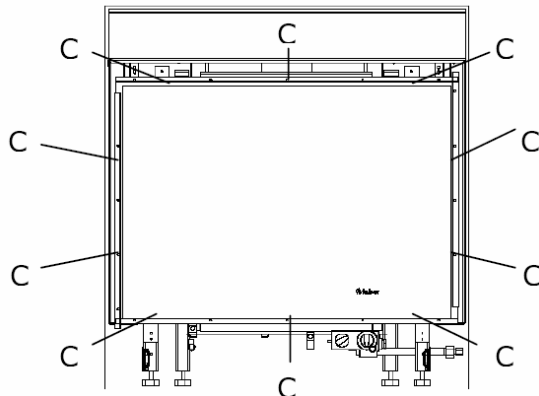


Fig. 7

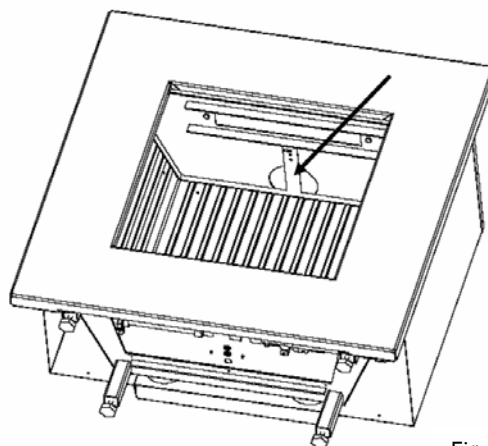


Fig. 8

5.2.4 Voorbereiding van Misty

- 1) Verwijder het voorfront door het op te tillen en naar voren te halen (zie fig. 9). Let op dat u geen lakbeschadiging veroorzaakt.

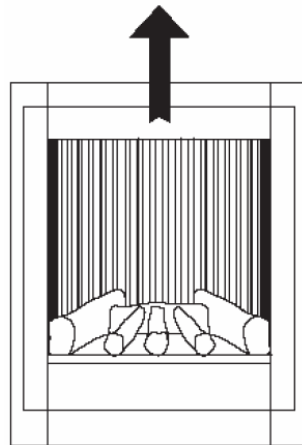


Fig.9

- 2) Verwijder het achterkader door 4 schroeven B (fig. 10) los te draaien.

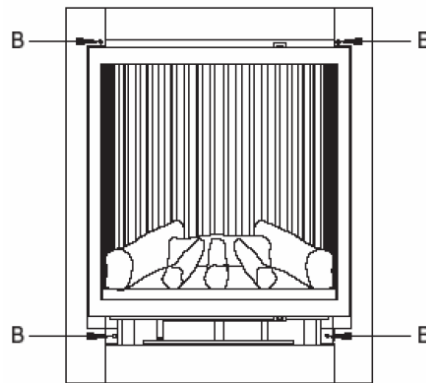


Fig.10

- 3) Open de draaideur door de 2 schroeven C (zie fig. 11) los te draaien.
Let op! De deur draait niet helemaal open. Til de deur uit de scharnieren voor een betere toegankelijkheid.

Wees voorzichtig met de glasplaat en draag handschoenen. Overtuig u ervan dat het glas vrij is van vingerafdrukken voordat u het glas terugplaatst. **Het is niet mogelijk om eenmaal ingebrande vingerafdrukken van het glas te verwijderen!**

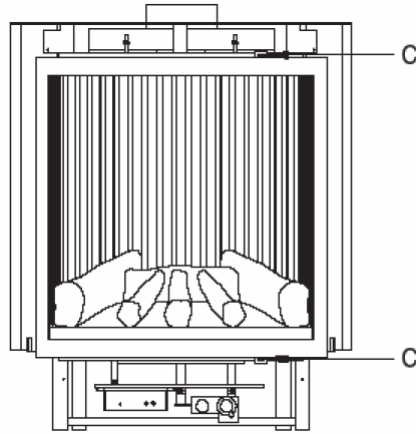


Fig.11

- 4) Neem de doos met de houtset uit de verbrandingsruimte.
- 5) Plaats de juiste stuw in de verbrandingskamer (zie fig. 12). Voor de berekening hiervan zie hoofdstuk 4.

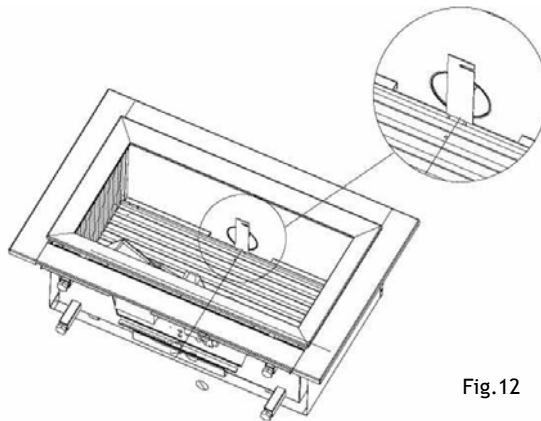


Fig.12

Aandachtspunten voor plaatsing:

- Plaats indien mogelijk eerst de haard, alvorens het aan-/afvoersysteem te plaatsen. Indien dit niet mogelijk is moet voor aansluiting op de haard altijd een schuifstuk gebruikt worden.

5.2.5 Voorbereiding van de Spectra Nova en Cadra Nova

- 1) Verwijder de draaideur door de 2 schroeven A (zie fig. 13) los te draaien en uit zijn scharnier te tillen.

Wees voorzichtig met de glasplaat en draag handschoenen. Overtuig u ervan dat het glas vrij is van vingerafdrukken voordat u het glas terugplaatst. **Het is niet mogelijk om eenmaal ingebrande vingerafdrukken van het glas te verwijderen!**

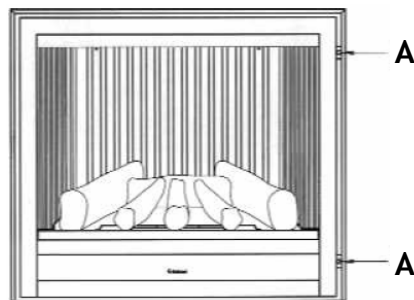


Fig.13

- 2) Verwijder het achterkader door de 4 schroeven B (zie fig. 14) los te draaien.

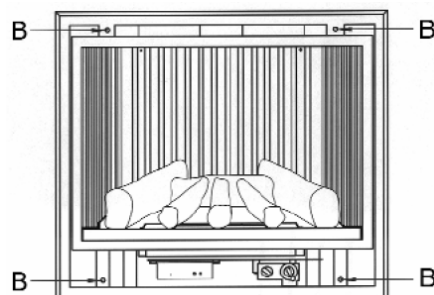


Fig.14

- 3) Neem de doos met de houtset uit de verbrandingsruimte.
- 4) Plaats de juiste stuw in de verbrandingskamer (zie fig. 15). Voor de berekening hiervan zie hoofdstuk 3.

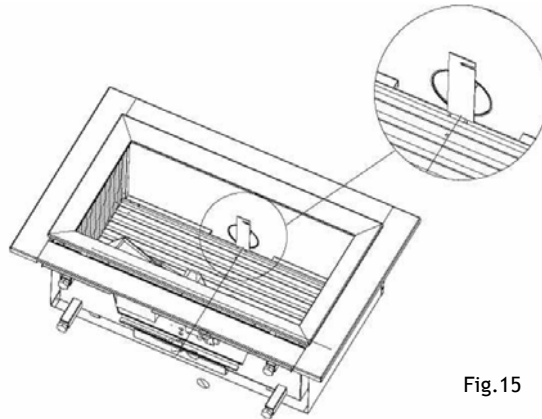


Fig.15

Aandachtspunten voor plaatsing:

- Plaats eerst de haard alvorens het aan-/afvoersysteem te plaatsen. Indien dit niet mogelijk is moet voor aansluiting op de haard altijd een schuifstuk gebruikt worden.
- Isoleer de haard aan de zijkanten, de achterkant en bovenkant met een keramische deken van 25 mm dikte (zie fig. 17).

5.3 Plaatsing van de haard

- 1) Zet de haard op de juiste plaats. U kunt de hoogte nastellen dmv de 4 instelpootjes.
- 2) Maak de gasaansluiting overeenkomstig de voorschriften (zie ook "gasaansluiting", hoofdstuk 5.1).
- 3) Monteer de meegeleverde knelkoppeling van 15 mm op het gasblok van de haard. Daarna kunt u verder gaan met een vaste of flexibele leiding. Deze laatste moet wel van een CE merk zijn voorzien.

- 4) Controleer het leidingwerk op gasdichtheid. Indien gemonteerd zoals hierboven omschreven, kan voor service de brander altijd worden gedemonteerd.
- 5) Monteer het aan-/afvoersysteem op de haard (zie "plaatsing aan-/afvoersysteem", hst. 6).
- 6) Controleer bij de Misty, Cadra Nova en Spectra Nova of het veiligheidsluikje de verbrandingskamer goed afdicht (zie fig 16).

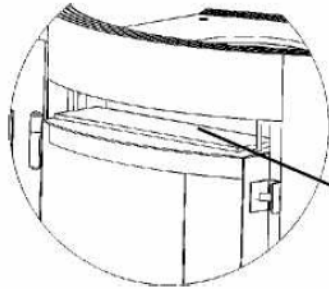


Fig.16: veiligheidsluikje

- 7) Plaats indien nodig het DC convectiesysteem (raadpleeg ook de instructie bij de DC constructieset).
- 8) Isoleer de haard aan de zijkanten, de achterkant en bovenkant met een keramisch deken van 25 mm dikte (zie fig. 17).

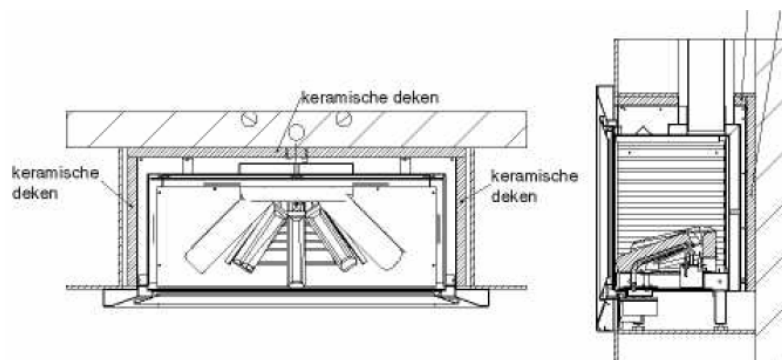


Fig.17

- 9) Plaats de houtset (zie "plaatsing houtset", hoofdstuk 5.4).
- 10) Strooi indien gewenst het meegeleverde assortiment imitatie-as over de bodemplaaf. Let op: voorkom dat er imitatie-as in het rooster valt en onder de branders komt.
- 11) Wees voorzichtig met de glasplaat en draag handschoenen.
 - a) Widescreen en Whisper: Plaats de ruit voor de haard en zet deze vast met glasklemmen. Controleer of de ruit rookgasdicht is.
 - b) Misty: Plaats de draaideur en schroef deze vast. Controleer of de deur rondom goed aansluit.
 - c) Cadra Nova en Spectra Nova: Monteer het voorfront door het in de zijscharnier te tillen. Schroef het scharnier vast met 2 schroeven. Controleer of de deur rondom goed aansluit.
- 12) Misty en Widescreen: Monteer het achterkader met 4 schroeven.
- 13) Misty: Monteer het voorfront door het in zijn steutjes te tillen.
- 14) Widescreen: Monteer het voorfront en zet het vast met 2 schroeven.
- 15) Pure: Verstel aan de bovenkant van de haard de lip om het kader op de juiste afstand van de muur te kunnen plaatsen (± 3 mm er vanaf). Hiervoor moeten 2 schroeven worden logedraaid, zodat de lip heen en weer kan worden geschoven (zie fig 18 en 19).



Fig. 18



Fig. 19

- 16) Doe hetzelfde voor de magneten aan de onderzijde van de haard.

Opmerking: na installatie de haard kort stoken (max. 1 uur). Aansluitend controleren op eventuele aanslag/witte waas op de ruit. Verwijder dit.

5.4 Plaatsing van de houtsets

Onderop de houtblokken staat de positie ervan aangegeven. Het smalle rechte blok is het achterblok. L is buitenkant links; R is buitenkant rechts; 1 stip is binnenkant links; 2 stippen is midden en 3 stippen is binnenkant rechts (zie fig. 20 t/m 23).



Fig. 20: Houtset Widescreen



Fig. 21: Houtset Spectra Nova/Whisper



Fig. 22: Houtset Cadra Nova



Fig. 23: Houtset Misty

Let op:

- De 3 middelste houtblokken moeten goed over de brander worden geplaatst. In het houtblok is een uitsparing voor de brander aanwezig.
- De houtblokken mogen NIET op het immitatie-as staan;
- Het linker en rechter blok moeten op het achterste blok steunen en stijf tegen de metalen zijplaten worden geplaatst.

6 Plaatsing aan-/afvoersysteem

6.1 Aansluiten d.m.v. concentrisch afvoermateriaal

- 1) Boor een gat van 153 mm ten behoeve van de gevel- of dakdoorvoer;
- 2) Horizontale gedeelten moeten op afschot naar de haard toe geïnstalleerd worden (3 graden per meter);
- 3) Bouw het systeem op vanaf de haard;
- 4) Let op dat u de buizen in de juiste richting plaatst, de verjonging naar de haard toe;
- 5) Zorg ervoor dat de buizen voldoende gebeugeld worden, zodat het gewicht van de buizen niet op de haard komt te rusten;
- 6) Hou een afstand van minstens 50 mm aan tussen de buitenkant van de concentrische pijpen en de wand of plafond;
- 7) De buitenkant van de buis kan 140 °C worden. Zorg bij doorvoer door de wand of plafond voor voldoende bescherming door voldoende brandwerend materiaal te gebruiken;
- 8) Door uitzetting en afkoeling kunnen de concentrische pijpen losraken. Het verdient aanbeveling om, op plaatsen die na installatie onbereikbaar zijn, de klemband vast te zetten met een parker;
- 9) U kunt inkortbare concentrische pijp, geveldoorvoer of dakdoorvoer gebruiken. Om een rookgasdichte verbinding te krijgen moet de binnenpijp na het inkorten 20 mm onder de buitenpijp uitsteken.

6.2 Aansluiten op een bestaand schoorsteenkanaal

U kunt de haard ook op een bestaande schoorsteen aansluiten. De bestaande schoorsteen functioneert dan als luchttoevoer en een door de schoorsteen getrokken flexibele RVS buis (Gastec QA) van 100 mm voert de rookgassen af.

Eisen:

- Boven de haard moet minimaal 300 mm vrij zijn;
- Het bestaande rookkanaal moet schoon zijn;
- Het bestaande rookkanaal moet dicht zijn;
- Het bestaande rookkanaal moet minimaal 150x150 mm zijn.

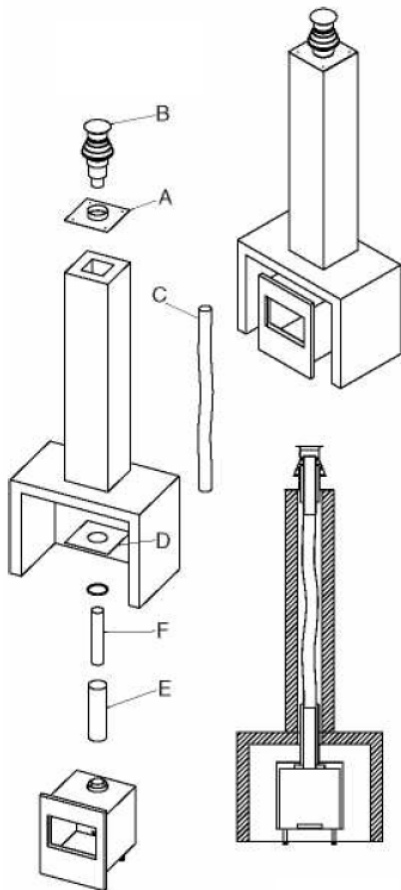


Fig. 24

Schoorsteenzijde (zie fig. 24)

- 1) Monteer de plakplaat (A) op de schoorsteen;
- 2) Trek de flexibele RVS buis © door de schoorsteen;
- 3) Sluit de flexibele RVS buis aan op de dakdoorvoer en zet deze vast met de meegeleverde klem;
- 4) Plaats de dakdoorvoer op de plakplaat.

Haardzijde

- 5) Plaats de siliconenring van Ø150 mm in het gat van de schoorsteen aansluitplaat (D). Maak deze plaat op maat zodat deze over het gat van het schoorsteenkanaal past. Bevestig de plaat rookgasdicht d.m.v. de meegeleverde rubber tape tegen de onderkant van het kanaal;
- 6) Monteer indien nodig een MV buis op de haard zodat de afstand tussen de schoorsteenaansluiting en het MV systeem ongeveer 500 mm is;
- 7) Schuif een buis(E) van Ø150 (lengte 200 mm langer dan te overbruggen afstand) door de rubberring in de schoorsteen naar boven;
- 8) Gebruik een 200 mm lange buis (F) van Ø100 mm. Zet deze met de meegeleverde klemband vast aan de flexibele RVS buis;
- 9) Schuif de binnenpijp (F) van Ø100 mm in de aansluiting van de haard;
- 10) Trek nu voorzichtig de buitenbuis (E) van Ø150 mm naar beneden, zodat het geheel luchtdicht wordt afgesloten.

6.3 Afstandsbediening (indien van toepassing)

De afstandsbediening is alleen bestemd voor het regelen van de vlammen. De afstandsbediening functioneert alleen wanneer de waakvlambrander is ontstoken. Het is dus niet mogelijk de haard met de afstandsbediening te ontsteken of de waakvlam uit te schakelen.

Belangrijk! De radiofrequente afstandsbediening is bedoeld voor haarden die in een huiselijke omgeving zijn geplaatst in alle EU landen, behalve in Oostenrijk, Denemarken, Finland en Griekenland.

Uitvoering:

- Handbediening is te allen tijde mogelijk;
- De afstandsbediening werkt radiofrequent en is internationaal goedgekeurd;
- De afstandsbediening genereert elke keer wanneer u deze activeert een unieke code;
- De afstandsbediening is ook later eenvoudig aan te brengen.

6.3.1 Installatie

- 1) Controleer of de adapter is ingesteld op de juiste spanning (4,5 Volt). Stel, indien noodzakelijk, de netadapter in op de juiste spanning (zie fig.25). Sluit de netadapter aan op het ontvangstkastje.

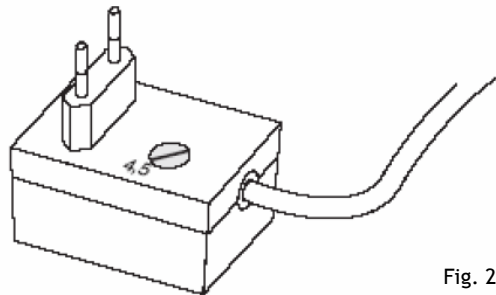


Fig. 25

- 2) Schuif het ontvangstkastje in de houder.

- 3) Sluit het ontvangstkastje aan op het regelblok (zie fig. 26) m.b.v. de stekkertjes.

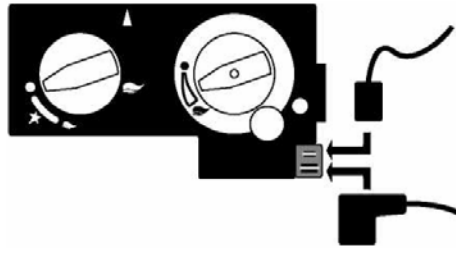


Fig. 26

- 4) Zet de on/off knop op het ontvangstkastje op "on".

Inregelen afstandsbediening

De ontvanger moet de zendercode herkennen. Het leren van deze code is in de fabriek ingeregeld. De code kan verdwijnen als de ontvanger langere tijd niet aangesloten is geweest.

- 1) Zet de on/off knop op het ontvangstkastje op "on".
- 2) Druk op de MOD-toets op het ontvangstkastje van de haard en houd de toets 3 seconden ingedrukt;
- 3) Het groene lampje gaat branden en blijft branden. Herhaal stap 2 indien dit niet het geval is;
- 4) Druk op een knop van de afstandsbediening. Het controlelampje knippert en gaat uit;
- 5) Druk nogmaals op een knop op de afstandsbediening. Het controlelampje knippert en gaat uit;
- 6) De haard herkent nu de afstandbediening. De afstandsbediening functioneert;
- 7) Controleer of u een piep hoort en de motor van het gasblok hoort draaien als u op een knop van de afstandsbediening drukt.

7 Afleveringscontrole

7.1 Controle werking waakvlam

- 1) Druk in en draai de bedieningsknop A (zie fig. 27) van positie ● linksom naar positie ▲ (kleine vlam). U hoort dan één tik en een vonk springt over. Houd de knop enige tijd ingedrukt zodat lucht uit de leiding kan ontsnappen;
- 2) Draai de knop terug in de startpositie en herhaal enige keren bovenstaande handeling totdat de waakvlam ontsteekt;
- 3) Houd de knop na ontsteken nog ongeveer 10 seconden ingedrukt;
- 4) Laat de knop los en controleer of de waakvlam blijft branden.

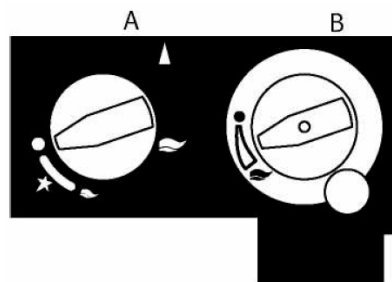


Fig. 27

7.2 Controle werking hoofdbrander

- 1) Draai knop B maximaal rechtsom;
- 2) Draai knop A linksom tot positie ▲ (grote vlam);
- 3) Draai knop B maximaal linksom. De brander zal nu ontsteken en maximaal gaan branden. Controleer alle verbindingen en meetnippels op gaslekage met lekspray of gasdetector;
- 4) Controleer de ontsteking van de hoofdbrander op vol- en kleinstand (de ontsteking moet vlot en rustig verlopen);
- 5) Draai knop B maximaal rechtsom. De brander gaat uit;
- 6) Draai knop A terug naar positie ●. De waakvlam gaat uit.

7.3 Controle werking hoofdbrander

- 1) Laat de haard op volstand branden.
- 2) Controleer het vlammenbeeld. Dat wil zeggen geen vlammen tegen het glas of houtstammen. Indien niet goed, controleer dan de houtsetopstelling.
- 3) Controleer na 10 minuten of de vlammen helder geel branden. Bij blauwe vlammen, donkergele roetende vlammen uitschakelen, controleer:
 - de verbindingen van de buizen (geen lekkage);
 - de montage van de uitlaat. Bij muurdoorvoer juiste kant boven. Bij dakdoorvoer juiste type en plaats (zie ook hoofdstuk 4);
 - of de maximum lengte van de rookgasafvoer niet is overschreden; de juiste stuw gemonteerd is;
 - het toestel de juiste instelling heeft. Controleer de kenplaat op gassoort en land van bestemming.

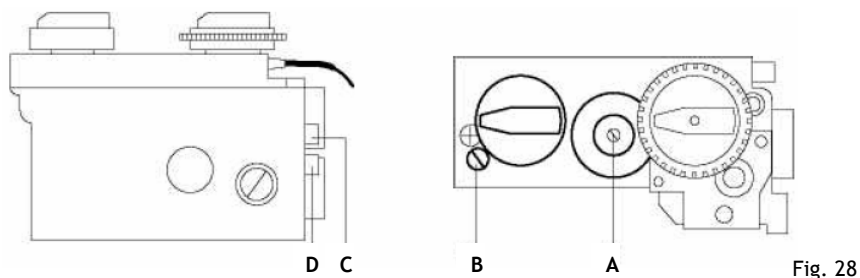


Fig. 28

7.4 Controle van voordruk en branderdruk

- Let op: na controle van de voor- of branderdruk altijd de drukmeetnippel dichtdraaien en op dichtheid controleren.
- Het toestel is ingesteld op de juiste branderdruk. Instelling van de branderdruk is niet noodzakelijk.
- Omdat de voordruk in de huisinstallatie niet altijd correct is, is het verstandig om de voordruk na installatie en bij reparatie te controleren.

Metten voordruk

- 1) Draai de toestelkraan dicht.
- 2) Draai de meetnippel C (zie fig. 27) enige slagen open en sluit eenmeetslang aan.
- 3) Controleer of de gemeten druk overeenkomt met de vermelde druk op de kenplaat.
- 4) Doe deze meting bij volstand van de haard en als de haard op waakvlam staat.
- 5) Indien de druk te laag is controleer dan of de leidingen van voldoende diameter zijn.
- 6) Bij een te hoge druk (meer dan 5 mbar hoger), mag u het toestel niet aansluiten en moet u contact opnemen met het energiebedrijf.

Controle van de branderdruk alleen bij juiste voordruk uitvoeren. De branderdruk kunt u meten op meetnippel D (zie fig. 28). De druk moet overeen komen met de waarde vermeld op de kenplaat. Bij afwijking contact opnemen met de leverancier.

8 *Eindcontrole en instructie klant*

- Instrueer de klant over de werking van het toestel en de afstandsbediening, inclusief het vervangen van de batterijen en het inregelen van de ontvanger.
- Geef advies en instructie over onderhoud en reiniging van het glas.
- Overhandig deze installatie- en gebruiksaanwijzing.
- Adviseer dat het toestel jaarlijks door een erkend installateur moet worden gecontroleerd.

9 Service

Om de veiligheid van het toestel te kunnen garanderen is het noodzakelijk dat het toestel jaarlijks door een vakman wordt gecontroleerd.

Belangrijk: Sluit altijd eerst de gaskraan voor u een onderdeel demonteert. Test na het uitvoeren van een reparatie of onderhoudsbeurt altijd het toestel op gaslekkage, inclusief de branderstraat en drukmeetnippels. Het toestel en het afvoersysteem moeten na plaatsing, service en onderhoud gecontroleerd worden op gas- en rookgasdichtheid.

9.1 Normale servicecontroles

- 1) Schoonmaken van (indien noodzakelijk):
 - de waakvlam;
 - de brander;
 - de verbrandingskamer;
 - het glas.
- 2) Controleer de houtblokken op beschadiging en plaatsing. Vervang indien noodzakelijk de embers (asmateriaal).
- 3) Voer een controle uit zoals beschreven in hoofdstuk 6.
- 4) Controleer visueel het rookgas aan- en afvoersysteem en de uitlaat op mogelijke beschadiging.

9.1.1 Schoonmaken glas

Afhankelijk van de gebruiksintensiteit kan zich in de loop der tijd een aanslag vormen op het glas. U kunt het glas schoonmaken door afhankelijk van het type toestel de deur te openen of het raam te verwijderen (zie hoofdstuk 5.2). De meeste aanslag kan met een droge doek verwijderd worden. Indien noodzakelijk kunt u speciale reiniger voor keramische kookplaten gebruiken. Let op: voorkom vingerafdrukken op het glas. Deze kunnen inbranden en zijn dan niet meer verwijderbaar.

9.1.2 Schoonmaken verbrandingskamer

Voor reiniging eerst de houtset verwijderen. U kunt de verbrandingskamer met een stofzuiger reinigen.

9.2 Demonteren van onderdelen

9.2.1 Demonteren branderunit

- 1) Sluit de gaskraan;
- 2) Open de deur of demonteer het raam en verwijder de houtset;
- 3) Verwijder het rooster en de branderdekplaat;
- 4) Ontkoppel de gasleiding bij de 15 mm knelkoppeling;
- 5) Schroef de branderunit (zie fig. 29) los en neem deze uit de verbrandingskamer.

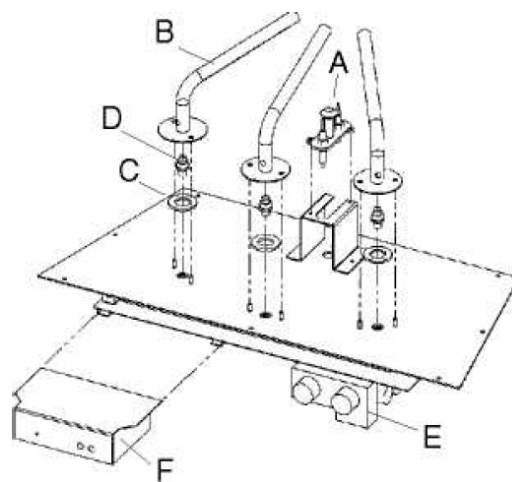


Fig.

- | | |
|---|-----------------|
| A | Waakvlamunit |
| B | Brander |
| C | Tussenring |
| D | Inspuiter |
| E | Ontvangstkastje |
| F | Regelblok |

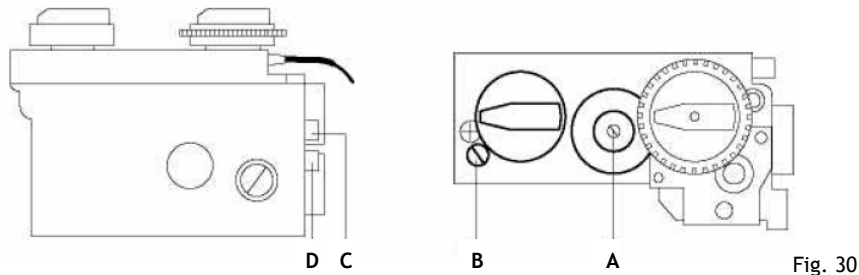
9.2.2 Demonteren waakvlamunit

- 1) Schroef de waakvlamunit los van de steun.
- 2) Schroef de waakvlamunit los van de branderplaat en verwijder deze.
- 3) Koppel de bougiekabel los.
- 4) Koppel de thermokoppel los van de waakvlamunit.
- 5) Koppel de gasleiding los van de waakvlamunit. Let op de inspuiter, deze zit los. De waakvlamunit kan nu worden weggenomen.

Monteren

Voer bovenstaande handelingen in omgekeerde volgorde uit.

Gasregelblok



- A Drukregelaar branderdruk
- B Instelschroef aansteekbrander
- C Drukmeetnippel voordruk
- D Drukmeetnippel branderdruk

9.3 Ombouwen naar andere gassoort

Ombouwen van aardgas naar propaan en omgekeerd is alleen mogelijk door een andere branderunit te plaatsen. Neem hiertoe contact op met uw leverancier. Hierbij moet een kenplaat geleverd worden. Geef bij bestelling altijd het serienummer op van het toestel.

9.4 Onderdelenlijst

	Whisper	Pure (BF80S)	Feeling	Sense	Silence	Misty Nova	Spectra Nova	Cadra
Omschrijving	Nummer	Nummer	Nummer	Nummer	Nummer	Nummer	Nummer	Nummer
Frame Antraciet	A9271453	90847748	A9270053	X	A9267753	A9272853	A9274149	A9274149
Frame Brons:								
- binnenkader	X	X	X	20837393	X	X	X	X
- buitenkader	X	X	X	20837493	X	X	X	X
Frame RVS								
Glas	04508200	04510600	04508300	04508300	04508300	04509000	0450950	04509300
Glas bediening	X	x	X	X	X	X	09509600	04509400
Branderset G25 NL	20900147	20900147	20900147	20900185	20900147	209001852 09	20900147	20900162
Branderset G31	20900146	20900146	20900146	20900186	20900146	209001462 0	20900146	20900163
Houtset	20773700	20796900	20773700	20773700	20773700	20773700	20773700	20773700
Ontsteekkabel	06017300	06017300	06017300	06017300	06017300	06017300	06017300	06017300
Ontvanger	20604400	20604000	20604400	20604400	20604400	20604400	20604400	20604400
Afstandsbediening	20603900	20603900	20603900	20603900	20603900	20603900	20603900	20603900
Adapter	20900141	20900141	20900141	20900141	20900141	20900141	20900141	20900141
Regelblok NL NG	37003089		37003089	37003089	37003089	37003089	37003089	37003089
Regelblok BE	37003094		37003094	37003094	37003094	37003094	37003094	37003094
Motor afstandsbediening	37003086	37003086	37003086	37003086	37003086	37003086	37003086	37003086
Waakvlamset aardgas	20900145	20900145	20900145	20900145	20900145	20900145	20900145	20900145
Waakvlamset propaan	20900154	20900154	20900154	20900154	20900154	20900154	20900154	20900154
Thermokoppel	37002033	37002033	37002033	37002033	37002033	37002033	37002033	37002033
Bougie	06006600	06006600	06006600	06006600	06006600	06006600	06006600	06006600
Embers	20777300	20793400	20777300	20777300	20777300	20777300	20777300	20777300
Spuitbus lak	09000008	09000008	09000008	09000008	09000008	09000008	09000008	09000008
Set glasklemmen	20900008	20900008	20900008	20900008	20900008	X	X	X
Deursluiting	28103900	x	28103900	X	28103900	X	X	X

9.5 Technische gegevens

Widescreen: Sense, Silence, Feeling.

Land Cat Toesteltype		NL II 2L3BP C11 of C31	NL II 2L3BP C11 of C31	BE II 2e+3+ C11 of C31	BE II 2e+3+ C11 of C31
Ingesteld op gassoort		G25	G30 But/prop	G20	G30
Belasting Hi	[kW]	7,5	7,2	7,5	7,2
Rendementsklasse		2	2	2	2
NOX klasse		4	4	4	4
Aansluitdruk	[mbar]	25	30	20	30
gasdebiet bij volle belasting	[l/h]	900	231	738	231
(Bij 15° C en 1013 mbar)	gram/h		540 gram		540 gram
Branderdruk volstand	[mbar]	12	22	17	22
Branderdruk kleinstand	[mbar]	4	6	5,5	6
inspuiter diameter	[mm]	2x1,80 1x1,50	3 x 1,00	2x1.40 1x1,30	3 x 1,00
Kleinstandstuw	[mm]	2,1	1,1	1,8	1,1
Waakvlam					
Type		SIT 160	SIT 160	SIT 160	SIT 160
code inspuiter		Nr 51	Nr 30	Nr 51	Nr 30
Afvoersysteem					
Ø rookgasafvoer/luchtoevoer	mm	100-150	100-150	100-150	100-150
Standaard gemonteerde stuw	mm	30	30	30	30
Regelblok Maxitrol GV 36		Met drukregelaar	Zonder drukregelaar	Zonderdruk regelaar	Zonderdruk regelaar
Afstand bediening RF					
Batterijen zender	V	2x 1.5V AA	2x 1.5V AA	2x 1.5V AA	2x 1.5V AA
Voltage zender	V	2x 1,5 15mm	2x 1,5 15mm	2x 1,5 15mm	2x 1,5 15mm
Gasaansluiting		knelkoppeling	knelkoppeling	knelkoppeling	knelkoppeling
Afmetingen zie tabel1					

Whisper, Pure (BF80S), Spectra Nova

Land Cat Toesteltype		NL II 2L3BP C11 of C31	NL II 2L3BP C11 of C31	BE II 2e+3+ C11 of C31	BE II 2e+3+ C11 of C31
Ingesteld op gassoort		G25	G30 But/prop	G20	G30
Belasting Hi	[kW]	7,5	7,5	7,5	7,5
Rendementsklasse		2	2	2	2
NOX klasse		4	4	4	4
Aansluitdruk	[mbar]	25	30	20	30/37
gasdebiet bij volle belasting (Bij 15° C en 1013 mbar)	[l/h]	900	231 540 gram	790	231 540 gram
Branderdruk volstand	[mbar]	12	22	17	22
Branderdruk kleinstand	[mbar]	4	6	5,5	6
inspuiter diameter	[mm]	2x1,80 1x1,50	3 x 1,00	2x1,40 1x1,30	3 x 1,00
Kleinstandstuw	[mm]	2,1	1,1	1,8	1,1
Waakvlam					
Type		SIT 160	SIT 160	SIT 160	SIT 160
code inspuiter		Nr 51	Nr 30	Nr 51	Nr 30
Afvoersysteem					
Ø rookgasafvoer/luchttoevoer		100-150	100-150	100-150	100-150
Standaard gemonteerde stuw	mm	30	30	30	30
Regelblok		Maxitrol GV36	Zonder drukregelaar	Zonderdruk regelaar	Zonderdruk regelaar
Afstand bediening RF					
Voltage adapter	V	4,5	4,5	4,5	4,5
Batterijen zender	V	2x 1.5V AA 15mm	2x 1.5V AA 15mm	2x 1.5V AA 15mm	2x 1.5V AA 15mm
Gasaansluiting		knelkoppeling	knelkoppeling	knelkoppeling	knelkoppeling
Gewicht incl verpakking	Kg	72	72	72	72

MV150 Cadra Nova

Land Categorie Toesteltype		NL II 2L3BP C11 of C31	NL II 2L3BP C11 of C31	BE II 2e+3+ C11 of C31	BE II 2e+3+ C11 of C31
Ingesteld op gassoort		G25	G30 But/prop	G20	G30
Belasting Hi	[kW]	7,5	7,5	7,5	7,5
Rendementsklasse		2	2	2	2
NOX klasse		4	4	4	4
Aansluitdruk	[mbar]	25	30	20	30/37
gasdebiet bij volle belasting (Bij 15° C en 1013 mbar)	[l/h]	900	231 540 gram	800	231 540 gram
Branderdruk volstand	[mbar]	10	25	13	25
inspuiter diameter	[mm]	3 x 1,80	3 x 0,90	3x1,50	3 x 0,90
Kleinstandstuw	[mm]	2,1	1,1	1,8	1,1
Waakvlam					
Type		SIT 160	SIT 160	SIT 160	SIT 160
code inspuiter		Nr 51	Nr 30	Nr 51	Nr 30
Afvoersysteem					
Ø rookgasafvoer/luchttoevoer	mm	100-150	100-150	100-150	100-150
Standaard gemonteerde stuw	mm	30	30	30	30
Regelblok		Maxitrol GV36	Zonder drukregelaar	Zonderdruk regelaar	Zonderdruk regelaar
Afstand bediening RF					
Voltage adapter	V	4,5	4,5	4,5	4,5
Batterijen zender	V	2x 1.5V AA	2x 1.5V AA	2x 1.5V AA	2x 1.5V AA
Gasaansluiting		15mm knelkoppeling	15mm knelkoppeling	15mm knelkoppeling	15mm knelkoppeling
Afmetingen en gewicht					
Gewicht incl verpakking	kg	72	72	72	72

Roundscreen Misty

Roundscreen Misty					
Land		NL	NL	BE	BE
Cat		II 2L3BP	II 2L3BP	II 2e+3+	II 2e+3+
Toesteltype		C11 of C31	C11 of C31	C11 of C31	C11 of C31
Ingesteld op gassoort		G25	G30 But/prop	G20	G30
Belasting Hi	[kW]	8,5	8,3	8,5	8,3
Rendementsklasse		2	2	2	2
NOX klasse		4	4	4	4
Aansluitdruk	[mbar]	25	30	20	30
gasdebiet bij volle belasting	[l/h]	1050	258	890	258
(Bij 15° C en 1013 mbar)	gram/h		650 gram		650 gram
Branderdruk volstand	[mbar]	13	25	16	25
Branderdruk kleinstand	[mbar]	4	5,2	5	5,2
inspuiter diameter	[mm]	3x1,80	3 x 0,95	3x1.50	3 x 0,95
Kleinstandstuw	[mm]	2,1	1,1	1,8	1,1
Waakvlam					
Type		SIT 160	SIT 160	SIT 160	SIT 160
code inspuiter		Nr 51	Nr 30	Nr 51	Nr 30
Afvoersysteem					
Ø rookgasafvoer/luchtoevoer	mm	100-150	100-150	100-150	100-150
Standaard gemonteerde stuw	mm	30	30	30	30
Regelblok		Maxitrol GV36	Zonder drukregelaar	Zonderdruk regelaar	Zonderdruk regelaar
Afstand bediening RF					
Voltage adapter	V	4,5	4,5	4,5	4,5
Batterijen zender	V	2x 1.5V AA	2x 1.5V AA	2x 1.5V AA	2x 1.5V AA
Gasaansluiting		15mm knelkoppeling	15mm knelkoppeling	15mm knelkoppeling	15mm knelkoppeling
Afmetingen zie tabel1					

[Handleiding voor de gebruiker]

10 *Veiligheidsaanwijzingen voor de gebruiker*

- Het toestel is ontworpen voor verwarmingsdoeleinden. Dit houdt in dat alle oppervlaktes, inclusief het glas, zeer heet kunnen worden (heter dan 100 °C). Een uitzondering hierop vormen de onderzijde van de deur en de bedieningsknoppen.
- Plaats geen brandbare materialen in de verbrandingskamer.
- Plaats geen gordijnen, kleren, wasgoed, meubels of andere brandbare materialen in de nabijheid van het toestel. De minimale veilige afstand bedraagt 100 cm.
- Schakel, indien u een afstandsbediening heeft, het ontvangstkastje uit wanneer u het toestel langere tijd niet gebruikt.
- Laat kinderen alleen onder toezicht de afstandsbediening gebruiken.
- **Let op:** Doordat een haard een warmtebron is, ontstaat luchtcirculatie. Daarom is het van belang dat u de haard niet kort na een verbouwing stookt. Door de natuurlijke luchtcirculatie worden vocht en nog niet uitgeharde vluchtige bestanddelen uit verf, bouwmaterialen en vloerbedekking en dergelijke aangezogen. Deze bestanddelen kunnen zich op koude oppervlakten als roet afzetten. Het moment waarop u de haard voor het eerst gaat gebruiken is van diverse omstandigheden afhankelijk. Raadpleeg hieromtrent uw installateur.

11 Bediening

11.1 Handbediening

Het regelblok bevindt zich onder een bedieningsklepje. Bij de Whisper, Feeling en Silence opent u het klepje door er rechts op te drukken (kliksysteem). Bij de Cadra Nova en Spectra Nova opent u het klepje door op de onderkant ervan te drukken (kantelsysteem). Bij de Misty opent u het bedieningsklepje door het met de greep onder de klep te kantelen (gasdrukveer). De Pure (BF80S) en de Sense worden alleen met afstandsbediening geleverd. Het regelblok bevindt zich achter het kader en is te bereiken door het kader aan de onderkant naar u toe te trekken.

Bedieningsknop A ontsteekt de brander. Bedieningsknop B regelt de vlamhoogte (zie fig. 31).

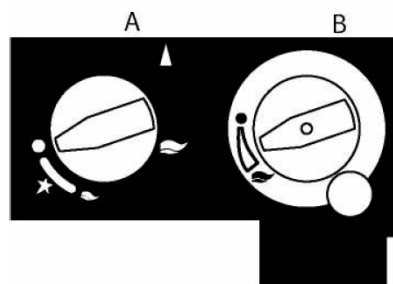


Fig. 31

11.1.1 Waakvlam ontsteken

Aansteken

- 1) Druk bedieningsknop A in en draai deze van positie ● linksom naar positie ▲ (kleine vlam). U hoort een tik en een vonk springt over. Hou de knop enige tijd ingedrukt. Zo kan lucht uit de leiding ontsnappen.
- 2) Draai de knop terug naar de startpositie ●. Herhaal enige keren bovenstaande handeling totdat de waakvlam ontsteekt.
- 3) Houd de knop na ontsteken ongeveer 10 seconden ingedrukt.
- 4) Laat de knop los en controleer of de waakvlam blijft branden.
- 5) Draai de knop door tot stand ▲ (grote vlam) (zie fig. 31).

Uitschakelen

- 1) Draai knop A naar stand ● ;
- 2) De waakvlam gaat uit;
- 3) **Waarschuwing!** Indien, door welke oorzaak dan ook, de waakvlam dooft minimaal 5 minuten wachten alvorens de waakvlam opnieuw te ontsteken.

Mogelijke oorzaken van het doven van de waakvlam zijn:

- Bedieningsfout;
- Ingrijpen van de beveiliging, veroorzaakt door een defect in het aan-/afvoersysteem;
- Defect in het waakvlamsysteem.

Neem contact op met uw installateur indien de haard geregeld uitschakelt.

11.1.2 Hoofdbrander

Aansteken

- 1) Ontsteek de waakvlam en draai bedieningsknop A op stand 🔥 (grote vlam).
- 2) Stel nu met bedieningsknop B de hoogte van de vlammen in tussen de waakvlamstand ● en volstand 🔥 (zie fig. 31).

Uitschakelen

- 1) Door bedieningsknop B op stand te draaien gaat de hoofdbrander uit.
- 2) Door bedieningsknop A ook op stand te draaien gaat de waakvlam uit en is de haard uitgeschakeld.

11.2 Afstandsbediening (indien van toepassing)

- De afstandsbediening is alleen bestemd voor het regelen van de vlammen. De afstandsbediening functioneert alleen wanneer de waakvlambrander is ontstoken. Het is dus niet mogelijk de haard met de afstandsbediening te ontsteken of de waakvlam uit te schakelen.

- Belangrijk! De radiofrequente afstandsbediening is bedoeld voor haarden die in een huiselijke omgeving zijn geplaatst in alle EU landen behalve in Oostenrijk, Denemarken, Finland en Griekenland.
- De afstandsbediening is door uw installateur ingesteld.

11.2.1 Werking van de afstandsbediening

- 1) Ontsteek de haard zoals beschreven bij "handbediening"
- 2) Stel de haard met de afstandbediening in op de gewenste stand.
 - a) Met de toets  kiest u voor grotere vlammen.
 - b) Met de toets  kiest u voor kleinere vlammen.
 Bij een goed ontvangen signaal geeft het ontvangstkastje een pieptoon.
- 3) Schakel het ontvangstkastje uit wanneer u het toestel langere tijd niet gebruikt. Het kan noodzakelijk zijn, dat indien de ontvanger zeer lange tijdbuiten werking geweest is, deze opnieuw moet worden ingesteld

11.2.2 Inregelen van de afstandsbediening

- 1) De ontvanger moet de zendercode herkennen. Het leren van deze code is in de fabriek ingesteld. De code kan verdwijnen als de ontvanger lange tijd niet aangesloten is geweest;
- 2) Zet de on/off knop op het ontvangstkastje op "on";
- 3) Druk op de MOD-toets op het ontvangstkastje van de haard en houd de toets 3 seconden ingedrukt;
- 4) Het groene lampje gaat branden en blijft branden. Herhaal stap 2 indien dit niet het geval is;
- 5) Druk op een knop van de afstandsbediening. Het controlelampje gaat uit;
- 6) Druk nogmaals op een knop op de afstandsbediening. Het controlelampje knippert even en gaat uit;



Fig. 32

- 7) De haard herkent de afstandsbediening. De afstandsbediening functioneert nu;
- 8) Controleer of u een piep hoort en de motor van het gasblok gaat draaien, als u op een knop van de afstandsbediening drukt.

11.2.3 Batterijen vervangen

De batterijen van de afstandsbediening hebben een levensduur van ongeveer 1 jaar. **Let op:** gebruik alleen alkaline batterijen.

- 1) Verwijder het dekseltje op de achterzijde van de afstandsbediening;
- 2) Trek de batterijclip voorzichtig langs de rand los. Let er hierbij op dat u niet aan de draden trekt;
- 3) Plaats 2 batterijen, type AAA/LR03 Alkaline long live;
- 4) Klik de batterijclip vast in de afstandsbediening en sluit het dekseltje;
- 5) Het kan mogelijk zijn dat u de ontvanger opnieuw moet inregelen (zie §11.2.2 "inregelen afstandsbediening").
- 6) **Let op:** Batterijen zijn chemisch afval en dienen gescheiden afgevoerd te worden, overeenkomstig de lokale voorschriften.



Fig. 33

12 *Reiniging en onderhoud*

- Het toestel moet jaarlijks gereinigd en gecontroleerd worden door een erkend installateur. Dit geldt ook voor het MV-systeem.
- Voor u het toestel schoonmaakt altijd eerst het toestel uitschakelen en af laten koelen.
- U kunt de buitenkant van het toestel met een vochtige doek reinigen.

Reinigen van het glas

U kunt het glas schoonmaken door de blokkering uit de deurbhendel te schroeven en de deur te openen. De meeste aanslag kunt u met een droge doek verwijderen. Indien noodzakelijk kunt u speciale reiniger voor keramische kookplaten gebruiken.

Let op: voorkom vingerafdrukken op het glas. Deze kunnen inbranden en zijn dan niet meer verwijderbaar.

13 Afvoer van verpakking en toestel

De verpakking van het toestel is recyclebaar. Gebruikt kunnen zijn:

- karton;
- CFK-vrij schuim (zacht);
- hout;
- kunststof;
- papier.

Deze materialen moeten op verantwoorde wijze en conform de overheidsbepalingen worden afgevoerd.

Batterijen gelden als chemisch afval. De batterijen moeten op verantwoorde wijze en conform de overheidsbepalingen afgevoerd worden. Verwijder eerst de batterijen voordat u de afstandsbediening afdankt.

De overheid kan u ook informatie verschaffen over het op verantwoorde wijze afvoeren van afgedankte apparaten.



Saturnus 8 NL - 8448 CC Heerenveen

Postbus 219 NL - 8440 AE Heerenveen

T. +31(0)513 656500

F. +31(0)513 656501